

JP-4000
Massage i Världsklass
Fujiiryoki från Japan

FUJIIRYŌKI

FUNKTIONER MANUAL



FRISKONOMEN
FMI EUROPE AB

Upplev det Japanska Hantverket

Massageterapeuter förstår varje individs unika kroppsformer och vardagliga förhållanden och anpassar sina tekniker med noggrann omsorg. Fujiiryokis Cyber-Relax AI syftar till att replikera dessa känsliga mänskliga sinnen och rörelser, designade för att ge en massage som känns helt rätt.

Njut av massageupplevelsen i en Fujiiryoki massagefåtölj som effektivt riktar in sig på och lindrar spänningar där massagen anpassar sig till era behov.



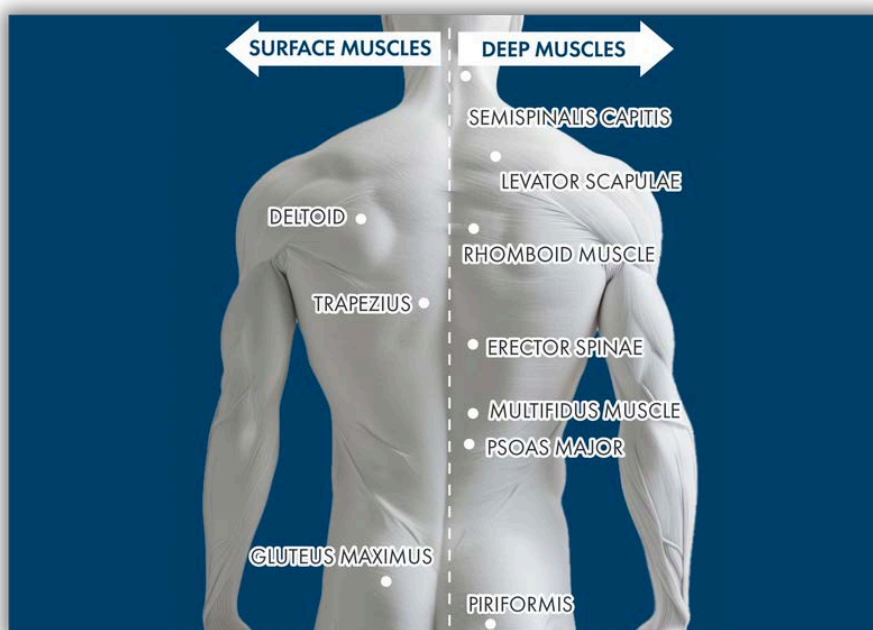
REALTIDS AI-MASSAGE MED HÖG PRECISION

AI ger en varierande massagekontroll och justerar automatiskt intensiteten i realtid efter dina musklers tillstånd, vilket säkerställer en stabil massage som effektivt riktar in och lindrar spänningspunkter.



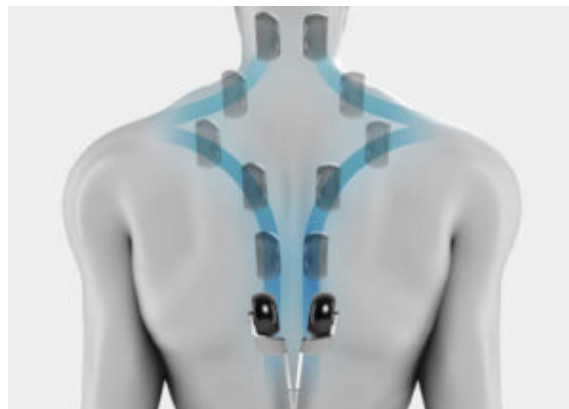
AI DUBBLA SENSORER + (FUJIIRYOKI ORIGINAL)

Med hjälp av riktiga mätningar ställer "Shoulder Position Detection-systemet" in höjden på användarens axlar. Sedan definierar "Backline Detection System" den faktiska ryggradskurvan genom att mäta 8 olika punkter, vilket gör att "5D-AI Mecha Plus" kan anpassa trycket längs konturerna för den mest bekväma massagen.



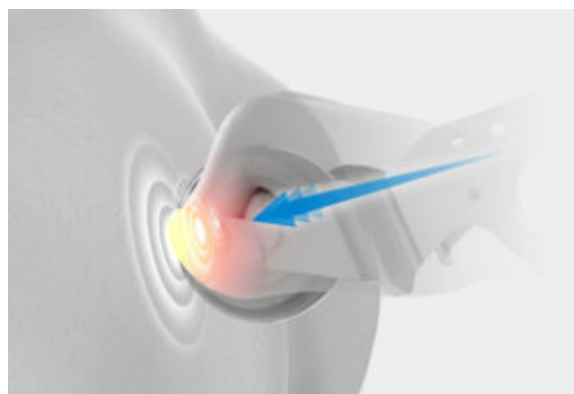
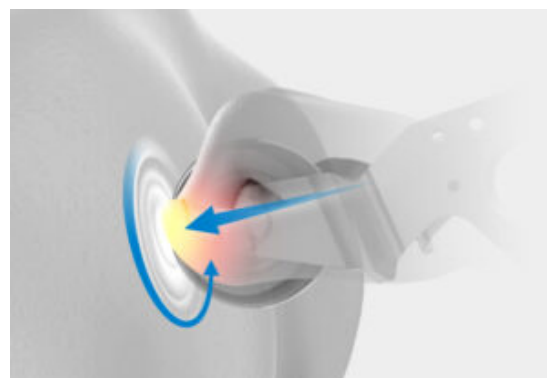
EFFEKTIV NACK- OCH RYGGMASSAGE

Vår massagefåtöls specialiserade massagesystem erbjuder mer exakta och känsliga rörelser. Detta möjliggör exakt inriktning av specifika punkter på människokroppen, vilket säkerställer en mycket effektiv massageupplevelse.



5D-AI MASSAGE RÖRELSE

Genom AI-kontrollsystemet återspeglar det automatiskt varje användares kroppsform, muskelstatus och annan information i massagens intensitet, tekniker och takt.



98 MASSAGETEKNIKER INKLUSIVE 53 OLIKA KNÅDNINGSTEKNIKER

Den exakta mekanismen med två massagekulor levererar tekniker som är skräddarsydda för de specifika områdena och förhållandena i din kropp, vilket effektivt lindrar stelhet.



ROMBOIDER

De två massagekulorna är designade för att precis passa det smala området inuti skulderbladen, vilket ger en knådande och avslappnande massage. Idealisk för att lindra trötthet i nacke och axlar från skrivbordsarbete.



3D WAVELET

Denna teknik utför samtidigt "knackning" och "knådning", något som mänskliga händer inte kan uppnå.

Det ger en lugnande lättnad för en trött ländrygg.



13 OLIKA STRETCHINGSPROGRAM

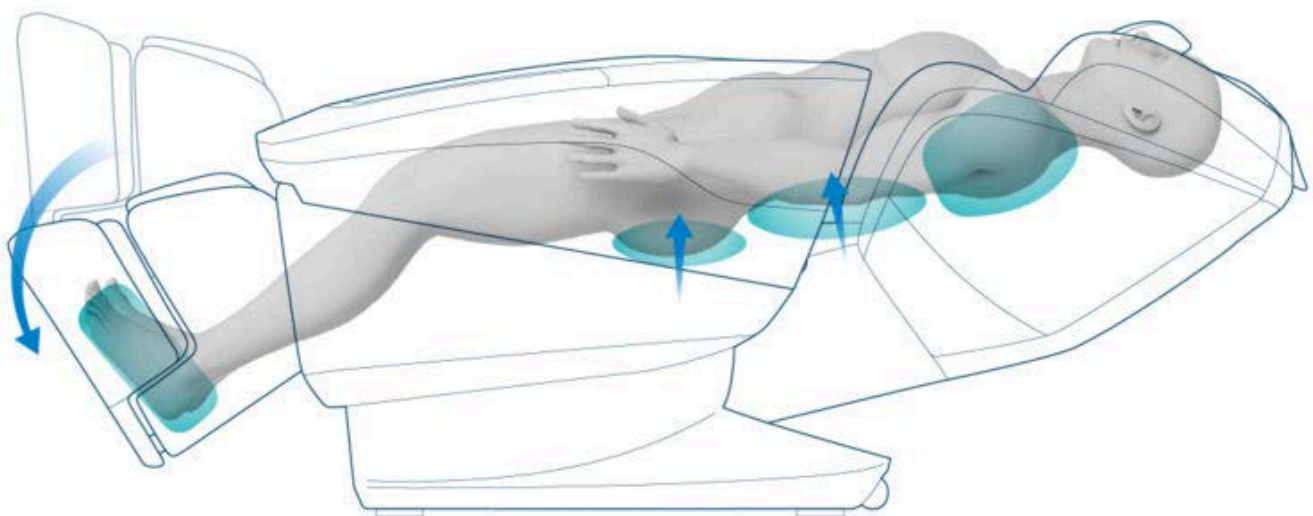
Med en helt platt position kan du sträcka dina höftleder ordentligt. Det hjälper till att förlänga din sammandragna kropp samtidigt som det främjar blodcirkulationen genom massage.

HELKROPPSSTÄCKNING:

6 Program

MÅLINRIKTAD STRETCH:

7 Program



53 OLIKA KNÅDNINGSTEKNIKER

KNÅDNING:

KNÅDA UPP/NER
TAPPING KNÅDA UPP/NER
SPIRAL KNÅDA
PRECISION SPIRAL KNÅDA
MJUK KNÅDA UPP/NER
PALMAR KNÅDA UPP/NER
3D KNÅDA UPP/NER
PUSH & KNEAD
MJUKMASSAGE

STRECH:

RULLINGSVÅG
ROLLING
SHIATSU
SHIATSU STRETCH
STRETCH
STRETCH KNÅDA UPP
STRETCH TAPPING
STRETCH WAVELET
STRETCH SHIATSU
LYFT UPP/PRYCK NER

RYGG/MIDJA:

SKULDERBLAD LINE
RHOMBID
AXELBLAD ÖPPEN ÖVRE RYGG
DJUP SHIATSU
MIDJA EXTREM KNÅDA
MIDJA EXTREM TAPPING
PARASPINAL
LÄNDEN DJUP SHIATSU MIDJA
SHIATSU MIDJA
PALMAR
STOCK

TAPPING:

TAPPING
WAVELET
IRREGULAR VAGES WAVELET
TAPPING PRECISION SPIRAL KNÅDA
3D TAPPING
3D WAVELET

HALS/AXLAR:

HALS SHIATSU
HALS RELAX
HALS UPPÅT LYFTNING
HALS PALMAR KNÅDA
HALS/SKULLA EXTREM KNÅDA
HALS/SKULRA EXTREMT KNAPPANDE AXEL
TRYCK
ÖVRE AXELPRESS
NEDÅT TRYCKNING
ÖVER SKULDARNA



STOR 8-TUM PEKPANEL

Lås upp den fulla potentialen hos Fujiiryokis AI-teknik med vår intuitiva stora pekpanel, så att du enkelt kan kontrollera din massageupplevelse med bara en enda beröring.



FOTSTÖD PERFEKT PASSFORM

Den dubbla glidmekanismen (elektrisk och fjäder) gör det möjligt att ta emot olika användarhöjder och bentyper.



GRUNDLIG HELKROPPSMASSAGE MED HÖGFUNKTIONELLT LUFTSYSTEM

Luftkuddarna omsluter hela din kropp och fräschar upp din ackumulerade trötthet. Var och en av 8 luftmassageområden kan justeras i 7 styrkenivåer.

Du kan uppleva rytmiska rörelser i pulsläge som främjar blodcirkulationen, samt en luftmassage med varierande hastighet som efterliknar en riktig handmassage.



AVANCERAT AIRBAG SYSTEM

Den inbyggda högflödes- och högtrycksluftpumpen gör att luftkuddarna med hög kapacitet fungerar kraftfullt, vilket förstärker massageeffekten.

JUSTERBART ARMSTÖD

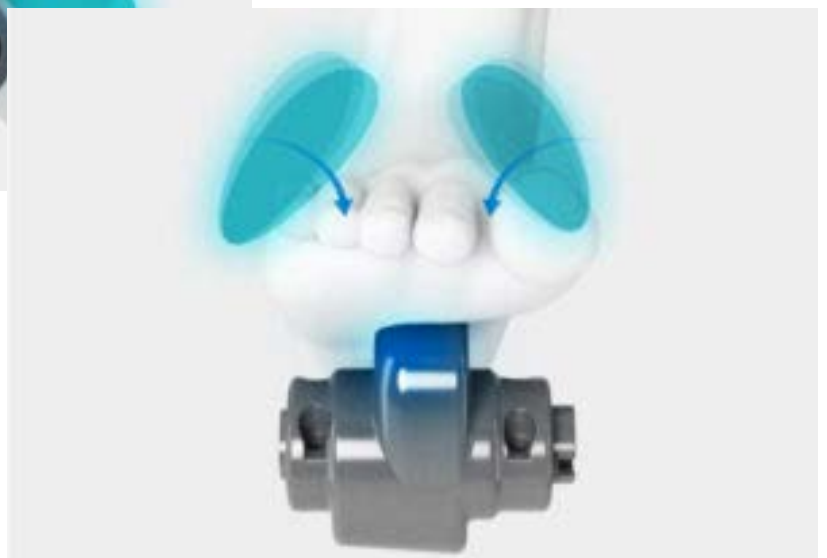
Armstöden kan skjutas för att passa längden på dina armar, vilket säkerställer en åsittande passform även när du lutar tillbaka dem.



FÖTTER SHIATSU

Efter att ha säkert greppat anklarna och vristerna med massage kuddarna, ger det en fokuserad massage till hela fotytan.

*"Shiatsu" används här för att beskriva rullrörelserna



40 UNIKA MASSAGE TEKNIKER

Upplev 40 expertdesignade program, var och en gjord under överinseende av en massageterapeut för att ge en idealisk massage skräddarsydd efter dina aktuella behov.

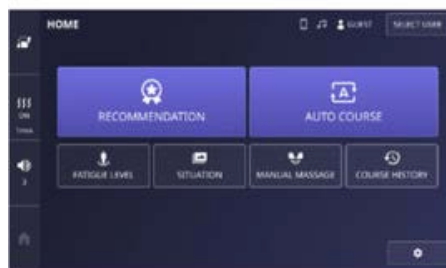


HELA KROPPEN	9 PROGRAM
RIKTADE OMRÅDEN	15 PROGRAM
STRTECH	13 PROGRAM
REKOMMENDERADE	2 PROGRAM



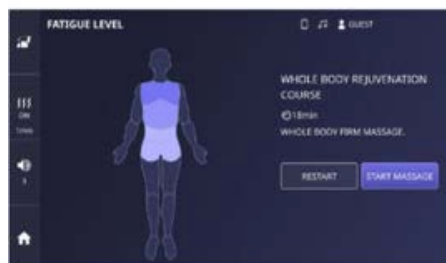
LÄTTA VAL

Välj snabbt mellan två rekommenderade program med enkla kontroller.



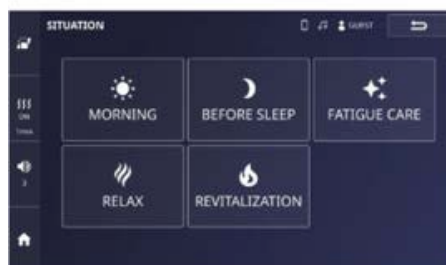
PERSONLIGA RÅD

Få de bästa Program rekommenderade baserat på din trötthetsnivå.



ANPASSAT URVAL

Välj program smidigt baserat på ditt mående eller situationer.



ANPASSA LÄGE

Registrera dina tidigare massageinställningar för en skräddarsydd upplevelse, så börjar din exklusiva massage omedelbart.

Du kan finjustera axelpositionen, ryggraden, lufttrycket och lutningsvinkeln, med alternativ för att spara inställningar för upp till 2 användare.

KROPPSMÄTNING AI

Tack vare "axelpositionsdetektionssystemet", som identifierar axelhöjden, och "s-line-detektionssystemet", som detekterar spinal alignment, kan AI:n automatiskt optimera massagepunkterna.



REGISTRERING AV MASSAGEINTENSITET FRÅN AXLAR TILL LÄNDRYGG ANPASSNINGSBAR SPINAL LINE

Baserat på den upptäckta rygglinjen, appliceras den konsekventa massageintensiteten från axlarna till skinkorna. Dessutom kan knådningsintensiteten för var och en av de 8 ryggradspunkterna justeras enligt användarens preferenser.



REGISTRERING AV DET MEST AVKOPPLANDE LÄGET MED ANPASSNINGSBAR LIGGVINKEL, ZERO GRAVITY

Liggvinkeln kan fritt justeras och registreras.



JUSTERING AV STYRKAN PÅ LUFTRYCKET GENOM KROPPEN

Du kan anpassa styrkan för var och en av de 8 olika luftmassage-sektionerna genom att uppleva realtidseffekterna och registrera dina preferenser för framtida användning.



BLUETOOTH-HÖGTALARE

Omge dig med din favoritmusik och skapa en ännu mer avkopplande atmosfär.



MINDFULNESS PROGRAM

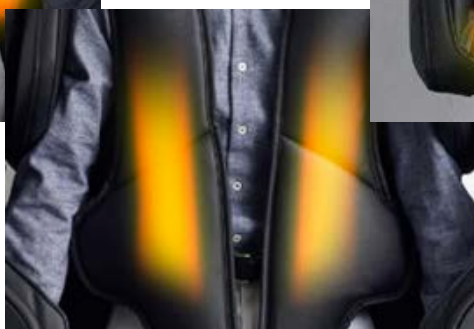
Baserat på konceptet "meditation", en 30-minuters massage utförd endast genom luftkuddar. Den långsamma luftmassagen lugnar försiktigt hela kroppen.



QUICK- HEAT MULTI-HEATERS

Dynorna med inbyggd värmande funktion kan placeras bakom ryggen för att värmas upp runt midjan, eller kan dras upp och placeras fram till för att värma runt magen.

FOTVÄRME Värmer försiktigt upp fötterna, som lätt brukar bli kalla.



TOTALT AVSLAPPANDE POSITION ZERO GRAVITY

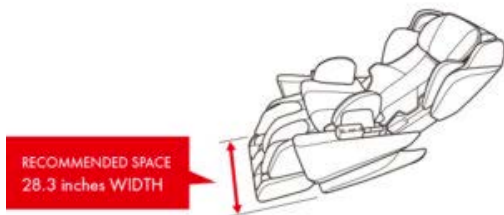
Avslappningsnivån förstärks av den bekväma liggställningen som också är utmärkt för att optimera stretcheffekterna.



TEKNISKA SPECIFIKATIONER

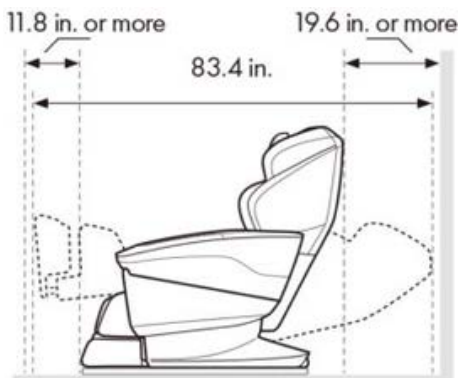
Färgalternativ	Beige, Brun & Svart
Robot	5D AI djupvävnad massagerobot
Automatprogram	40 inklusive 13 stretchprogram
Massageprogram	98 Program
Styrkenivåer	12
Pekskärm	8" pekskärm
Arrmassage	Ja
Uppvärmning	Ja
Dubbel värmare	Rygg + fot
HD Bluetooth-högtalare	Ja
Max. Användarvikt	136 kilo
Tillverkad i Japan	Ja
Bredd framifrån	84.836 cm
Bredd sidan i uppläge	140.97 cm
Bredd max liggande	211.836 cm





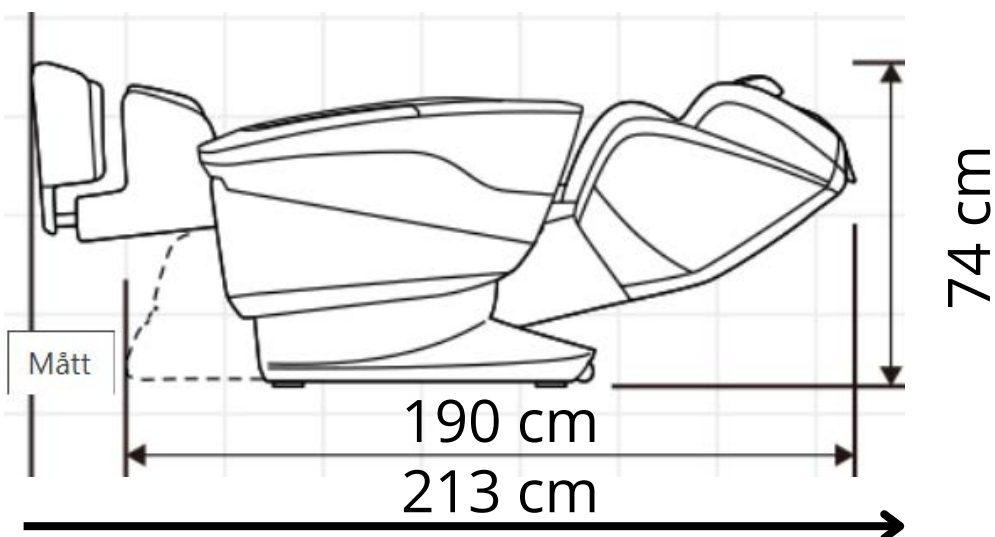
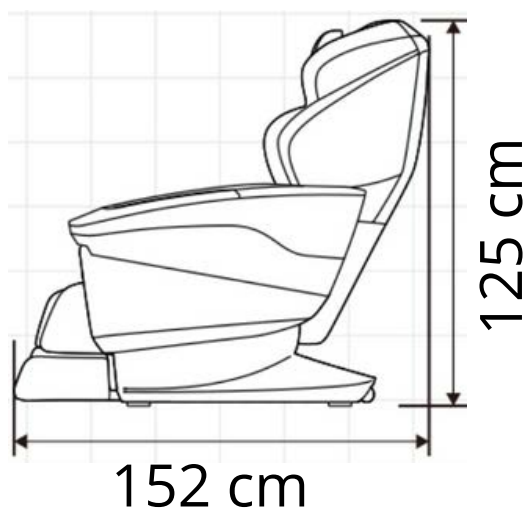
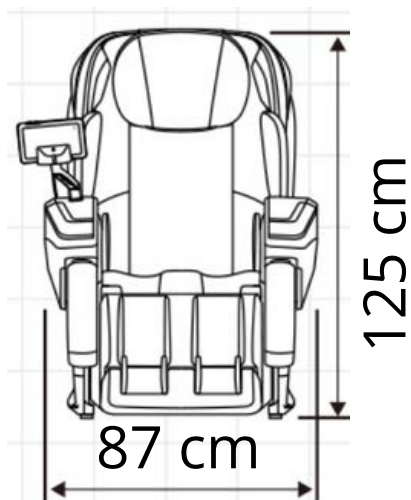
REKOMMENDERAD UTRYMME

För att placera stolen i ditt hem, se till att dörröppningen är minst 70 cm bred.



INSTALLATION

Se till att stolen är installerad på en plan yta och avsätt tillräckligt med utrymme för att luta den. Lämna minst 30 cm för fotstödsförlängning och 50 cm för ryggstödet lutande.



HAND-, YT- OCH TEKNODESINFEKTION EXTREMT EFFEKTIV MOT BAKTERIER OCH VIRUS



BarrierTech® desinfektion är alkoholfri, bredspektrum, dermatologiskt godkänd och parfymfri med dokumenterad effekt mot Corona och Norovirus. Elimineras upp till 99,999 % av alla kända bakterier och inaktiverar de flesta former av virus.

Inte motståndsbyggande. Produkten är inte klassificerad som hälso- eller miljöfarlig.

INSTRUKTIONER HÄNDER: Torka händerna och gnugga ihop händer och fingrar tills de är torra.

INSTRUKTION YTOR: Rengör, ta bort synlig smuts och skräp före användning. BarrierTech® desinfektion torkas av på områden som är utsatta för bakterier, svamp, mögel, alger eller virusangrepp. Låt produkten verka och lufttorka. Ingen sköljning krävs. Säker och effektiv när den används, följt av kvarvarande prevention mot ny virus- eller bakterietillväxt.

ANVÄNDNINGSSOMRÅDEN: Händer. Ytor av trä, betong, glas, metall, plast, laminat, kakel etc. Techno, mobil, pads, laptops mm.

OBS: Elektronisk utrustning kan vara mycket känslig för fukt. Kontrollera bruksanvisningen från tillverkaren.

FAKTA/UTFÖRDA TEST:

ACCREDITERADE LABORATORIER: Testade enl. EN1276, EN1500, EN1650, EN13624, EN13697, EN13727, EN14348, EN14476.

HANDESINFEKTION: Dermatologiskt godkänd av det tyska institutet proDERM.

YTDESINFEKTION: Godkänd av norska staten Legemiddelverket.

ALLMÄNT: Trossa AB:s egen miljöutredning.

FÖRVARING: Frostfritt ej under +5 °C.



80-pack
våtservetter

PRODUKT: BarrierTech® desinfektion 80-pack, 20x27cm dukar. ART.NR: 123 STK/KARTA: 12 st. Vikt: 9,15 kg. KARTA/PALL: 40 st. Vikt: 389 kg. ST/PALL: 480 st. D: 1200x800x1230mm GTIN F-pack: 709000171455 GTIN D-pack: 7090001751462 GTIN-pall: 7090001751479 Fiber ProTector Norge AS, Grini Næringspark 61+ 5, NO-1 info 5 P 5, NO-1 3 P 5, NO-1 3 P 3, NO-2 info. @barrier tech.com W. www . barriertech.com



BarrierTech®

Made in Norway  Caring Since 2005



Säkerhetsmassage!



Läs bruksanvisningarna före användning och använd denna massagestol på rätt sätt. **NOTERA.** Massagestolen används på egen risk.

Följande personer rekommenderas **att inte använda** denna massagestol.

Personer som är förbjudna att få massage av en läkare, såsom de som lider av blodproppar, högt blodtryck, svåra åderbråck, akuta åderbråck, olika typer av eksem och hudinfektioner (inklusive inflammationer under huden i vävnad) och som tar tunga mediciner i detta sammanhang.

Följande personer måste konsultera en läkare innan du använder produkten där vissa fysiska avvikelser kan uppstå.

Människor med maligna tumörer. Människor som är gravida före de första 13 veckorna av graviditeten, eller omedelbart efter förlossningen.

Personer som lider av domningar eller stickningar i musklerna relaterade till olika cirkulationsstörningar på grund av diabetes etc.

Personer med kroppstemperatur över 38°C Vid symtom på akut inflammation, sjukdomskänsla, frossa, blödningar, huvudvärk som du inte känner igen eller är orolig för.

Personer som lider av hjärtproblem som använder en medicinsk elektronisk apparat inbäddad i kroppen, till exempel en pacemaker som är känslig för elektromagnetiska störningar.

Personer med sår i behandlingsområden.

Människor som lider av akut sjukdom som skapar oförklarlig smärta eller sorg.

Människor som lider av osteoporos.

Människor som lider av frakturer i ryggraden.

Personer som lider av inflammation på grund av frakturer eller stukningar.

Människor som upplever en brännande känsla i muskler eller leder.

Människor med avvikelser i ryggraden. Människor som lider av anemi.

Vänligen tillåt inte barn eller personer som inte kan deklarera sina avsikter att använda denna massagestol.

製造販売認証書 Certificate



認証番号 Certification No.

第 304ABBZX00024000 号

照会番号 Reference No.

MJ43040024 002

認証取得者 (製造販売業者 / 外国指定高度管理医療機器製造等事業者)
Certification Holder (Marketing Approval Holder / Foreign manufacturers of designated specially controlled medical devices)

株式会社フジ医療器
〒540-0011 大阪府大阪市中央区農人橋1丁目1番22号
FUJI MEDICAL INSTRUMENTS MFG. CO., LTD.
1-22, Noninbashi 1-chome, Chuo-ku, Osaka, 540-0011

選任製造販売業者
Appointed M. A. H.

認証基準 Certification Criteria

令和4年10月24日付けで申請のあった下記医療機器の製造販売認証事項の一部変更を医薬品医療機器等法(昭和35年法律第145号)第23条の2の23第7項の規定により申請のとおり認証する。

As applied on 2022-10-24, we certify the change of the following medical device based on PMD Act, Article 23-2-23, 7.

認証製品に関する記述 Certified Product Identification

医薬品医療機器等法による種類 : 管理医療機器
PMD Act Classification : Controlled medical device

類別名称及び類別コード : 機械器具 77 バイブレーター
Category name & code : Equipment and Instruments 77 Vibrator

一般的名称 : 家庭用電気マッサージ器
Generic Name : Home use electric massager

コード : 34662000
Code

販売名 : マッサージチェア H 2 2
Trade Name

英語の記載内容は、邦文での記載内容と相違ありません。
There is no difference between the English and Japanese content of this certificate.

医薬品医療機器等法(昭和35年法律第145号)第23条の6第1項の規定により登録された認証機関
Registered Third Party Certification Body based on PMD Act, Art. 23-6, 1.

テュフ・ラインランド・ジャパン株式会社
TÜV Rheinland Japan Ltd.

〒222-0033 横浜市新横浜 3-19-5
3-19-5, Shin Yokohama, Kohoku-ku, Yokohama 222-0033

ジュネル・ペティット
(Jennelle Petit)

代表取締役の氏名及び押印
Certification Body Representative name and Seal

認証年月日 令和5年1月18日
Certification date 2023-01-18

